

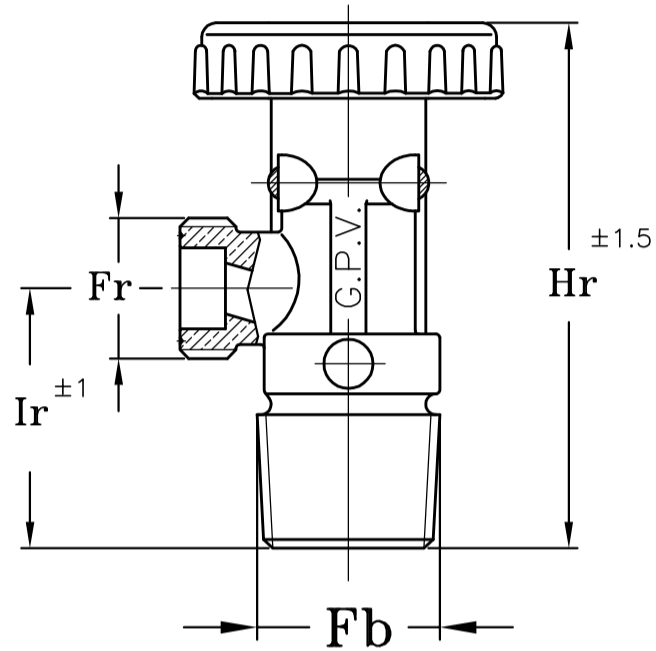


Off. Fonderie
P.Ghidoli S.r.l.

SCHEMA DI CODIFICA PER RUBINETTO TIPO 160

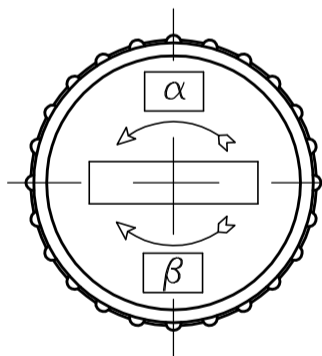
DATA 07-10-04

REV. 00



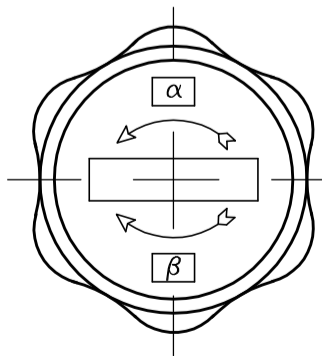
Cod.	Hr	Ir
A	69	37
B	69	37
C	63	31.5
D	69	37
E	73	41
F	63	31.5
G	69	37
H	73	41
K	81	49
J	69	37
L	77	45
M	70	38
N	77	45

Marcature:
- Simbolo G.P.V.
- Mese e ultime due cifre dell'anno di costruzione
- ∇ 0036



VOLANTINO TONDO
TIPO - 1

Altre sigle e/o scritte a richiesta



VOLANTINO A STELLA
TIPO - 2

Altre sigle e/o scritte a richiesta

TIPO RUBINETTO

RU/160- 1 A A 1 A A 0 1

SPINA

* 1 = Una Spina
2 = Due spine

ATTACCO BOMBOLA (Fb)

* A = \varnothing 26.2x2 Conicità 10%
B = \varnothing 23.2x2 Conicità 10%
C = \varnothing GK 1/4x14 fil"
D = \varnothing GK 1/2x14 fil"
E = \varnothing GK 3/4x14 fil"
F = \varnothing 3/8" NPTG
G = \varnothing 1/2" NPTG
H = \varnothing 3/4" NPTG
K = \varnothing 1" NPTG
J = \varnothing 25x2 Conicità 10%
L = \varnothing W19.3x1/14 Conicità 6°
M = \varnothing W19.8x1/14 Conicità 12%
N = \varnothing W28.8x1/14 Conicità 12%

ATTACCO REGOLATORE (Fr)

* A = \varnothing 20x14 fil" Sx.
B = \varnothing 22x2 Sx.
C = \varnothing 21.7x14 fil" Sx.
D = \varnothing GK 3/4" Sx.
E = \varnothing 21.8x14 fil" Sx. Co1
F = \varnothing 3/8" NPTG

Spine = 1
Attacco Bombola = \varnothing 26.2x2 Con. 10%
Attacco Regolatore = \varnothing 20x14 fil" Sx.
Tipo Volantino = Tondo
Posizione α = A
Posizione β = C
Senza Accessori = 0
Limitatore di Flusso tipo P = 1

ACCESSORI ATTACCO BOMBOLA

0 = Senza Accessori
* 1 = Limitatore di Flusso tipo P
2 = Limitatore di Flusso tipo B
3 = Pescante Tubo Ottone \varnothing 8
4 = Pescante Tubo ottone \varnothing 14
5 = Predisp. Limitatore di flusso

ACCESSORI ATTACCO REGOLATORE

* 0 = Senza Accessori
1 = Guarnizione DIN 477 Conn.1
2 = Guarnizione DIN 477 Conn.2

DICITURA VOLANTINO β

* A = C G = CHIUSO
B = F H = CLOSE
C = K L = FERME
D = I M = GESCHLOSSEN
E = ZU N = KLEISTO
F = Z

DICITURA VOLANTINO α

* A = A F = ANOITKO
B = D G = OFFEN
C = O H = OPEN
D = AUF L = OUVERT
E = APERTO

TIPO VOLANTINO

* 1 = Volantino Tondo
2 = Volantino a Stella