

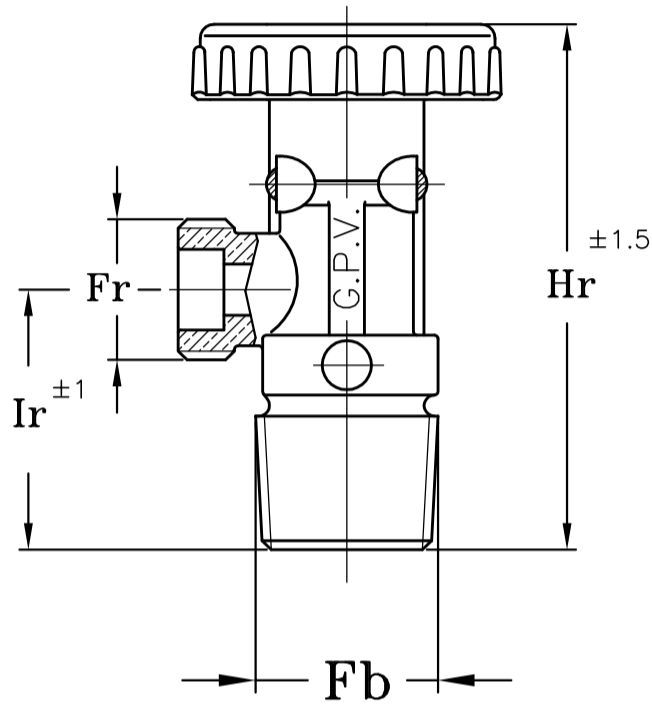


Off. Fonderie
P.Ghidoli S.r.l.

SCHEMA DI CODIFICA PER RUBINETTO TIPO 162

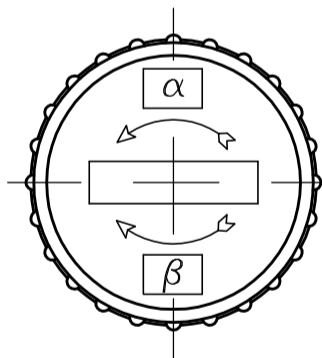
DATA 07-10-04

REV. 00



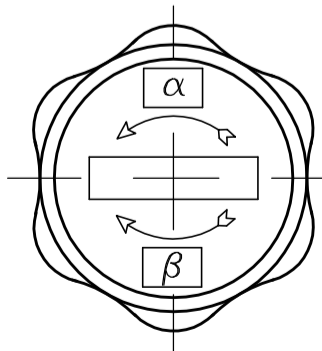
Cod.	Hr	Ir
A	74	37
B	74	37
C	68	31.5
D	74	37
E	78	41
F	68	31.5
G	74	37
H	78	41
K	86	49
J	74	37
L	82	45
M	75	38
N	82	45

Marcature:
- Simbolo G.P.V.
- Mese e ultime due cifre dell'anno di costruzione
- T 0036



VOLANTINO TONDO
TIPO - 1

Altre sigle e/o scritte a richiesta



VOLANTINO A STELLA
TIPO - 2

Altre sigle e/o scritte a richiesta

TIPO RUBINETTO

RU/162- 2 M F 1 C B 1 0

SPINA

- 1 = Una Spina
- * 2 = Due spine

ATTACCO BOMBOLA (Fb)

- A = $\phi 26.2 \times 2$ Conicità 10%
- B = $\phi 23.2 \times 2$ Conicità 10%
- C = $\phi GK 1/4 \times 14$ fil"
- D = $\phi GK 1/2 \times 14$ fil"
- E = $\phi GK 3/4 \times 14$ fil"
- F = $\phi 3/8$ " NPTG
- G = $\phi 1/2$ " NPTG
- H = $\phi 3/4$ " NPTG
- K = $\phi 1$ " NPTG
- J = $\phi 25 \times 2$ Conicità 10%
- L = $\phi W19.3 \times 1/14$ Conicità 6°
- * M = $\phi W19.8 \times 1/14$ Conicità 12%
- N = $\phi W28.8 \times 1/14$ Conicità 12%

ATTACCO REGOLATORE (Fr)

- A = $\phi 20 \times 14$ fil" Sx.
- B = $\phi 22 \times 2$ Sx.
- C = $\phi 21.7 \times 14$ fil" Sx.
- D = $\phi GK 3/4$ " Sx.
- E = $\phi 22 \times 14$ fil" Sx.
- * F = $\phi W21.8 \times 14$ fil" Sx. Co1
- G = $\phi W21.8 \times 14$ fil" Sx. Co2
- H = $\phi ASA B 70.1 3/8$ " Flare dx.
- K = $\phi ASA B 70.1 1/2$ " Flare dx.
- J = $\phi ASA B 70.1 5/8$ " Flare dx.
- L = C.G.A. Pol Sx.

- Spine = 2
- Attacco Bombola = $W19.8 \times 1/14$ fil" Con.12%
- Attacco Regolatore = $W21.8 \times 14$ fil" Sx.
- Tipo Volantino = Tondo
- Posizione α = 0
- Posizione β = F
- Uscita Rubinetto = (Guarnizione DIN 477 Conn.1)
- Senza Accessori

ACCESSORI ATTACCO BOMBOLA

- * 0 = Senza Accessori
- 1 = Limitatore di Flusso tipo P
- 2 = Limitatore di Flusso tipo B
- 3 = Pescante Tubo Ottone $\phi 8$
- 4 = Pescante Tubo ottone $\phi 14$
- 5 = Predisp. Limitatore di Fusso

ACCESSORI ATTACCO REGOLATORE

- 0 = Senza Accessori
- * 1 = Guarnizione DIN 477 Conn.1
- 2 = Guarnizione DIN 477 Conn.2

DICITURA VOLANTINO β

- A = C
- * B = F
- C = K
- D = I
- E = ZU
- F = Z
- G = CHIUSO
- H = CLOSE
- L = FERME
- M = GESCHLOSSEN
- N = KLEISTO

DICITURA VOLANTINO α

- A = A
- B = D
- * C = O
- D = AUF
- E = APERTO
- F = ANOITKO
- G = OFFEN
- H = OPEN
- L = OUVERT

TIPO VOLANTINO

- * 1 = Volantino Tondo
- 2 = Volantino a Stella