

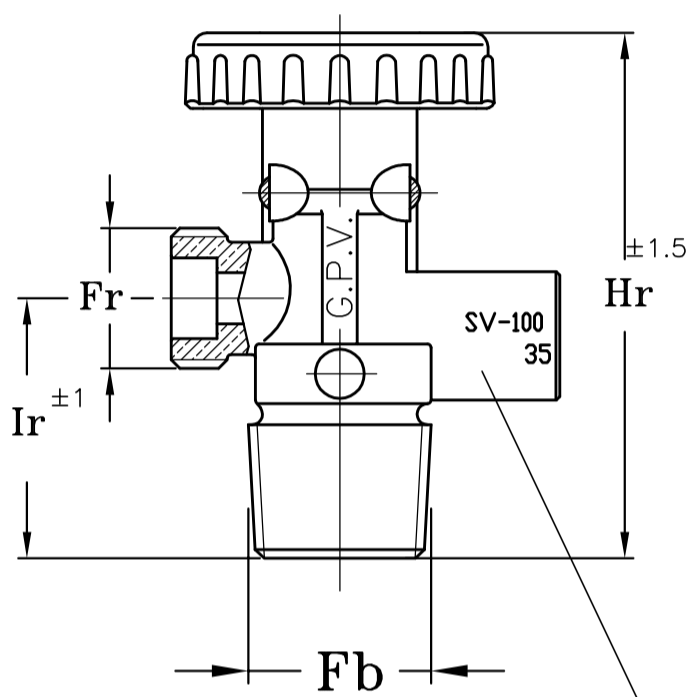


Off. Fonderie
P.Ghidoli S.r.l.

SCHEMA DI CODIFICA PER RUBINETTO TIPO 163

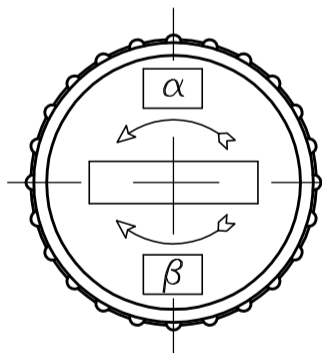
DATA 07-10-04

REV. 00



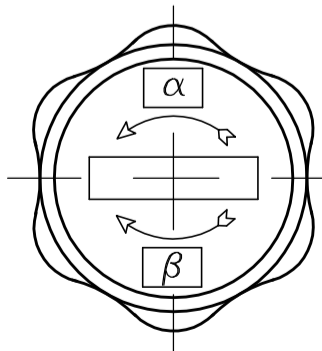
Cod.	Hr	Ir
A	80.5	40
B	80.5	40
C	80.5	40
D	80.5	40
E	84.5	44
F	84.5	44
G	92.5	52
H	80.5	40
K	88.5	48
J	81.5	41
L	88.5	48

VALVOLA DI SICUREZZA
TARATURA 30BAR ±5



VOLANTINO TONDO
TIPO - 1

Altre sigle e/o scritte a richiesta



VOLANTINO A STELLA
TIPO - 2

Altre sigle e/o scritte a richiesta

TIPO RUBINETTO

RU/162- [2] [J] [F] [1] [C] [B] [1] [0]

SPINA

- 1 = Una Spina
- * 2 = Due spine

ATTACCO BOMBOLA (Fb)

- A = $\phi 26.2 \times 2$ Conicità 10%
- B = $\phi 23.2 \times 2$ Conicità 10%
- C = ϕ GK 1/2" NPTG
- D = ϕ GK 1/2x14 fil"
- E = ϕ GK 3/4x14 fil"
- F = $\phi 3/4$ " NPTG
- G = $\phi 1$ " NPTG
- H = $\phi 25 \times 2$ Conicità 10%
- K = ϕ W19.3x1/14 Conicità 6°
- * J = ϕ W19.8x1/14 Conicità 12%
- L = ϕ W28.8x1/14 Conicità 12%

ATTACCO REGOLATORE (Fr)

- A = $\phi 20 \times 14$ fil" Sx.
- B = $\phi 22 \times 2$ Sx.
- C = $\phi 21.7 \times 14$ fil" Sx.
- D = ϕ GK 3/4" Sx.
- E = $\phi 22 \times 14$ fil" Sx.
- * F = ϕ W21.8x14 fil" Sx. Co1
- G = ϕ W21.8x14 fil" Sx. Co2
- H = ϕ ASA B 70.1 3/8" Flare dx.
- K = ϕ ASA B 70.1 1/2" Flare dx.
- J = ϕ ASA B 70.1 5/8" Flare dx.
- L = C.G.A. Pol Sx.

- Spine = 2
- Attacco Bombola = W19.8x1/14 fil" Con.12%
- Attacco Regolatore = W21.8x14 fil" Sx.
- Tipo Volantino = Tondo
- Posizione α = 0
- Posizione β = F
- Uscita Rubinetto = (Guarnizione DIN 477 Conn.1)
- Senza Accessori

ACCESSORI ATTACCO BOMBOLA

- * 0 = Senza Accessori
- 1 = Limitatore di Flusso tipo P
- 2 = Limitatore di Flusso tipo B
- 3 = Pescante Tubo Ottone $\phi 8$
- 4 = Pescante Tubo ottone $\phi 14$
- 5 = Predisp. Limitatore di Fusso

ACCESSORI ATTACCO REGOLATORE

- 0 = Senza Accessori
- * 1 = Guarnizione DIN 477 Conn.1
- 2 = Guarnizione DIN 477 Conn.2

DICITURA VOLANTINO β

- | | |
|---------|-----------------|
| A = C | G = CHIUSO |
| * B = F | H = CLOSE |
| C = K | L = FERME |
| D = I | M = GESCHLOSSEN |
| E = ZU | N = KLEISTO |
| F = Z | |

DICITURA VOLANTINO α

- | | |
|------------|-------------|
| A = A | F = ANOITKO |
| B = D | G = OFFEN |
| * C = O | H = OPEN |
| D = AUF | L = OUVERT |
| E = APERTO | |

TIPO VOLANTINO

- * 1 = Volantino Tondo
- 2 = Volantino a Stella