



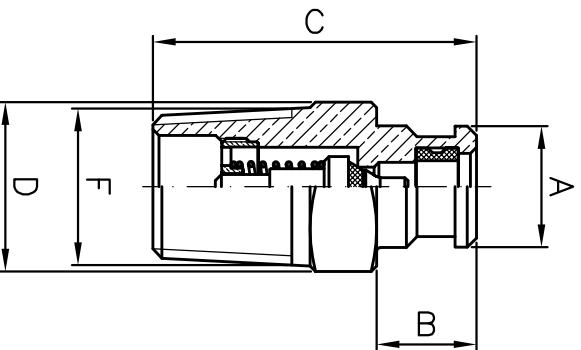
Off. Fonderie
P. Ghidolfi S.r.l.

VALVOLE ATTACCO RAPIDO

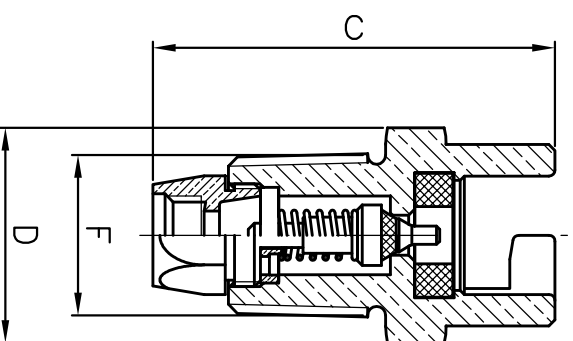
DATA 07-10-04

REV. 00

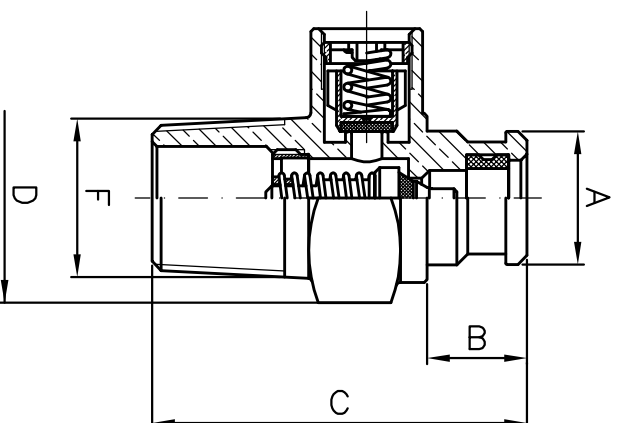
VK/01.01.0 VK/01.03.0
VK/01.02.0 VK/01.04.0



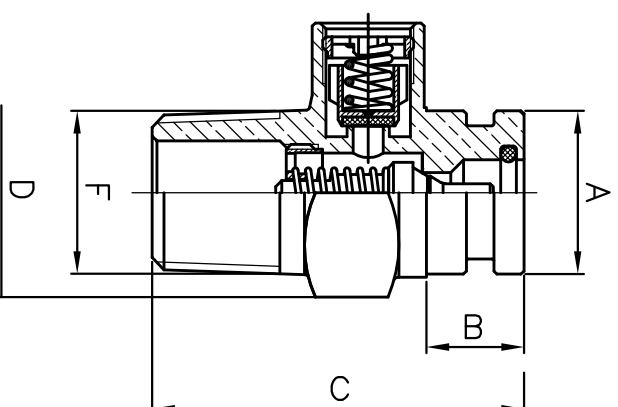
VK/01.05.0



VK/02.01.0 VK/02.03.0
VK/02.02.0 VK/02.04.0



VK/02.05.0



DISEGNO N°	DIMENSIONI VALVOLA ATTACCO RAPIDO				
	A	B	C	D	E
VK/01.01.0	ø 20	16.5	53.5	ø 28	ø26,2x2 Conicità 10%
VK/01.02.0	ø 20	16.5	53.5	ø 28	ø 3/4" NPT
VK/01.03.0	ø 22	16.5	53.5	ø 28	ø26,2x2 Conicità 10%
VK/01.04.0	ø 22	16.5	53.5	ø 28	ø 3/4" NPT
VK/01.05.0			66.5	ø 35	ø 3/4" NPT

DISEGNO N°	DIMENSIONI VALVOLA ATTACCO RAPIDO				
	A	B	C	D	E
VK/02.01.0	ø 20	16.5	62	ø 30	ø26,2x2 Conicità 10%
VK/02.02.0	ø 20	16.5	62	ø 30	ø 3/4" NPT
VK/02.03.0	ø 22	16.5	62	ø 30	ø26,2x2 Conicità 10%
VK/02.04.0	ø 22	16.5	62	ø 30	ø 3/4" NPT
VK/02.05.0	ø 27	16.1	61.5	ø 30	ø 3/4" NPT